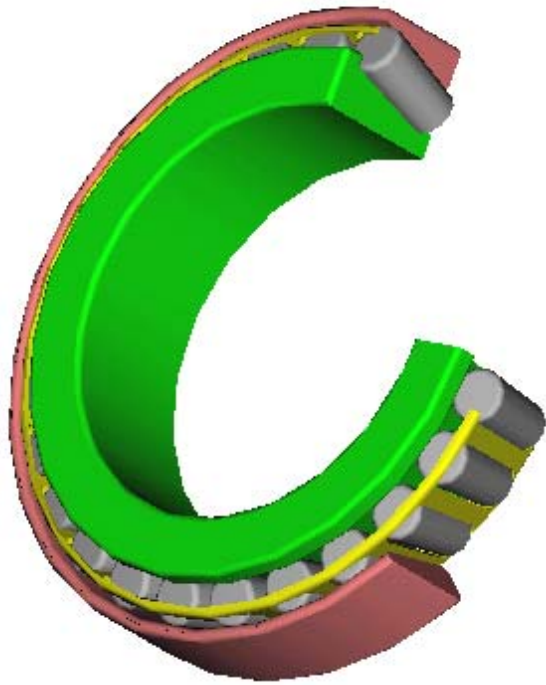


# 圆锥滚子轴承



圆锥滚子轴承的内、外圈具有锥形滚道，滚道之间装有锥形滚子。若将锥形面延伸，最终将会聚于轴承轴线上一点，这种轴承主要用于承受以径向负荷为主的径向、轴向联合负荷。轴承的轴向承载能力由接触角 $\alpha$ 及外圈滚道的角度决定。

$\alpha$ 角越大，轴向承载能力就越大。圆锥滚子轴承为分离型轴承，带滚子和保持器的内圈构成内组件，能与外圈分开安装。该类轴承按所装的滚子的列数分为单列双列和四列圆锥滚子轴承等不同的结构型式。

## 单列圆锥滚子轴承

此种轴承可以承受径向负荷和单一方向的轴向负荷。当轴承承受径向负荷时将会产生一个轴向分力，所以常需用另一个可承受反方向轴向力的轴承来加以平衡。这种轴承承受轴向负荷的能力取决于接触角 $\alpha$ 的大小， $\alpha$ 越大，轴向负荷能力越大。

## 双列圆锥滚子轴承

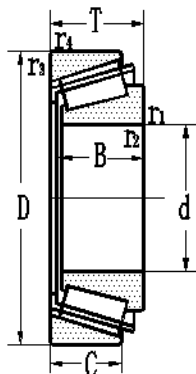
此种轴承有一双滚道外圈和两个内圈，两内圈之间有一中隔圈，改变中隔圈的厚度可以调整轴承的游隙。这种轴承在承受径向负荷的同时可承受双向轴向负荷，可在轴承的轴向游隙范围内限制轴或外壳的双向轴向位移。

## 四列圆锥滚子轴承

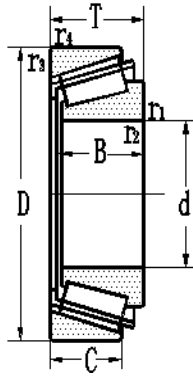
此种轴承采用两个双滚道内圈，一个双滚道外圈和两个单滚道外圈。内圈、外圈之间均有用于调整游隙的隔圈，其性能与双列轴承基本相同，可以承受大的径向负荷，但极限转速低。主要用于重型机械，如轧钢机等

圆锥滚子轴承保持器多采用钢板冲压式，但外径大于650mm的特大型轴承则采用滚子有支柱孔的支柱焊接结构的保持器。

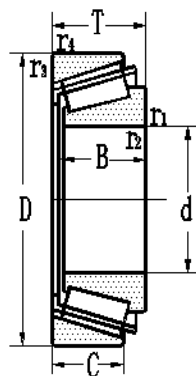
# 圆锥滚子轴承



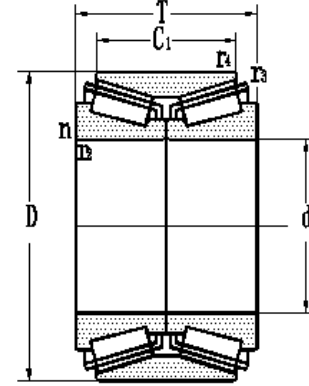
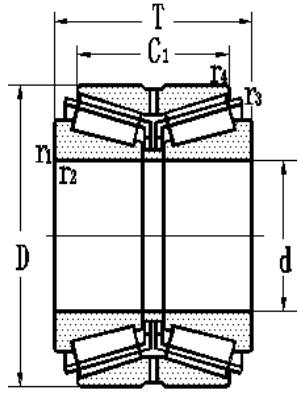
轴承型号		外形尺寸							额定负荷		极限转速		重量
现型号	原型号	d	D	B	C	T	r1,2min	r3,4min	动负荷C	静负荷Co	脂	油	kg
30232	7232E	160	290	48	40	52	4	3	509.4	744.8	1100	1600	12.9
32232	7532E	160	290	80	67	84	4	3	852.6	1446.1	1000	1400	21.1
32036 X	2007136	180	280	60	52	64.5	3	2.5	580	505	1100	1600	13
30236	7236E	180	320	52	43	57	5	4	680	520	1000	1500	17.8
32236	7536E	180	320	86	71	91	5	4	998.1	1727.3	950	1400	29.8
32938	2007938	190	260	42	36	45.5	2.5	2	365	345	1100	1600	6.52
32038 X	2007138	190	290	60	52	64.5	3	2.5	627	1140	1000	1500	14.1
30240	7240E	200	360	58	48	64	5	4	865	665	900	1300	25.4
32240	7540E	200	360	98	82	104	5	4	1390.4	2203.8	900	1300	43.2
32944	2007944	220	300	48	41	51.5	3	2.5	455	465	1000	1500	10.1
32044 X	2007144	220	340	72	62	76.5	4	3	852	1577	900	1300	22.2
30244	7244E	220	400	65	54	72	4	5	1080	835	850	1200	36.8
32244	7544E	220	400	108	90	115	4	3	1530	2565	800	1100	48.1
32948	2007948	240	320	48	41	51.5	3	2.5	430	425	900	1300	10.8
32048 X	2007148	240	360	72	62	76.5	4	3	850	815	850	1200	23.8
32248	7548E	240	440	120	100	127	4	4	1843	3183	750	1000	81.3
32952	2007952	260	360	60	52	64.5	3	2.5	650	675	800	1100	19.2
32052 X	2007152	260	400	82	71	87.7	5	4	1112	2090	800	1100	36.9
30352X2	7352	260	540	102	85	114	6	6	2014	2898	670	900	111



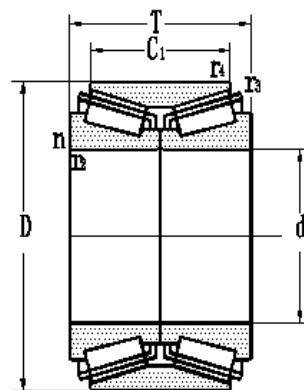
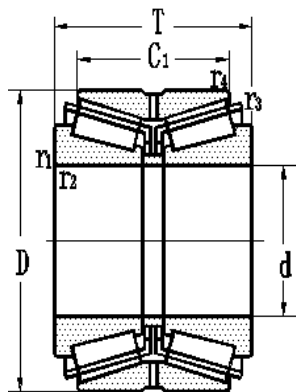
轴承型号		外形尺寸							额定负荷		极限转速		重量
现型号	原型号	d	D	B	C	T	r1,2min	r3,4min	动负荷C	静负荷Co	脂	油	kg
32956	2007956	280	380	60	52	64.5	3	2.5	640	675	650	800	21.3
32056 X	2007156	280	420	82	71	87.7	5	4	1200	1130	750	1000	39.6
32960	2007960	300	420	72	60.5	76.5	4	3	998	2128	700	950	28.7
32060 X	2007160	300	460	95	82	100.7	5	4	803	1722	560	700	55.9
30660	7860	300	440	70	55	73	4	3	959	2062	570	600	30.7
31160 X2	1007760	300	500	90	70	95	4	4	1225	2207	530	670	67.7
32964	2007964	320	440	72	62	76.5	4	3	607	1375	560	700	44.7
32064/YB2	2007164	320	480	95	82	100.7	5	4	1463	2945	530	670	59
32968/YB2	2007968	340	460	72	62	76.5	4	3	611	1428	530	670	34.3
32068 X2	7168	340	520	82	64	86	4	4	807	1540	500	630	57
32972/YB2	2007972	360	480	72	62	76.5	4	3	634	1526	500	630	35.9
31072 X2	7172	360	540	82	64	86	4	4	919	1848	480	600	60.5
31976 X2	1007976	380	520	65	46.5	66.5	3	3	529	1138	480	600	37.5
31176 X2	1007776	380	620	106	76	112	4	4	909	1708	400	500	114
31080 X2	7180	400	600	90	67	95	4	4	1040	2128	400	500	84
31984 X2	1007984	420	560	65	51	70	3	3	630	1383	400	500	42.4
31084 X2	7184	420	620	90	70	95	4	4	1132	2422	380	480	88
31184 X2	107784	420	700	122	92	130	6	6	1620	2800	310	420	183
31088 X2	7188	440	650	94	67	96.4	6	4	1193	2422	360	450	99
31992 X2	1007992	460	620	74	58	80	3	3	836	1834	380	480	59.8



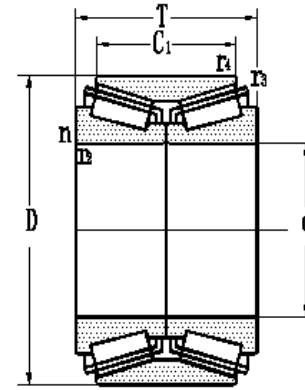
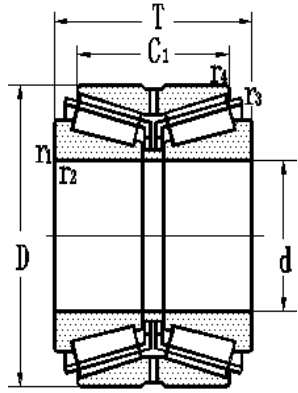
轴承型号		外形尺寸							额定负荷		极限转速		重量
现型号	原型号	d	D	B	C	T	r1,2min	r3,4min	动负荷C	静负荷Co	脂	油	kg
31092 X2	7192	460	680	100	78	105	6	6	1680	3550	330	450	118
31996 X2	1007996	480	650	78	60	84.2	4	4	854	1918	340	430	71
310/500 X2	71/500	500	720	100	82	110	6	6	1459	3192	280	360	135
319/530 X2	10079/530	530	710	82	62	88	4	4	1001	2380	280	360	94.8
319/560 X2	10079/560	560	750	85	64	92.5	4	4	1001	2576	240	320	104
310/560 X2	71/560	560	820	115	84	121	6	6	1887	4046	220	300	191
310/600 X2	71/600	600	870	118	89	124	6	6	2020	4438	180	240	235
310/630 X2	71/630	630	920	128	94	135	7.5	7.5	2315	5222	170	220	278
319/710 X2	10079/710	710	950	106	80	114	6	6	1765	4494	150	190	210.24
319/800 X2	10078/800	800	1060	115	89	122	6	6	2132	5530	130	170	275
319/900 X2	10079/900	900	1180	122	87	124	6	6	2173	5782	95	130	330
320/900 X2	71/900	900	1280	170	135	190	7.5	7.5	5615	13913	95	130	703
319/950 X2	10079/950	950	1250	132	100	140	7.5	7.5	3930	10427	80	100	428



轴承型号		外形尺寸						额定负荷		极限转速		重量
现型号	原型号	d	D	C1	T	r1,2min	r3,4min	动负荷C	静负荷Co	脂	油	kg
352940 X2/YA	2097940EK	200	280	92	116	3	1	758	1423	1200	900	22
352952 X2	2097952	260	360	108	134	3	1	1263	2430	900	670	36.8
352052 X2	2097152	260	400	146	185	5	1.1	1955	2600	840	630	76.8
352956 X2	2097956	280	380	108	134	3	1	1328	1885	820	620	41.3
350056	97156	280	420	106	133	4	2	1270	1936	820	620	58.1
352960 X2	2097960	300	420	128	160	4	1	1700	4270	770	580	63
351160	1097760	300	500	152	205	5	1.5	2618	4165	710	530	143
352964 X2	2097964	320	440	128	160	4	1	1326	2000	430	530	67
352064 X2	2097164	320	480	160	210	5	1.1	1600	2200	400	500	122
352968 X2	2097968	340	460	128	160	4	1	1575	2496	660	500	71
350068	97168	340	520	135	180	5	1.5	1904	2640	380	480	119
351168	1097768	340	580	170	242	5	1.5	2299	4277	710	530	214
350072	97172	360	540	140	185	5	1.5	1716	3068	620	460	127
350076	97176	380	560	140	190	5	1.5	1560	2670	540	410	146
351176	1097776	380	620	170	242	5	1.5	2400	4050	540	410	243
351984	1097984	420	560	105	145	4	1.1	1060	2167	300	380	88.8

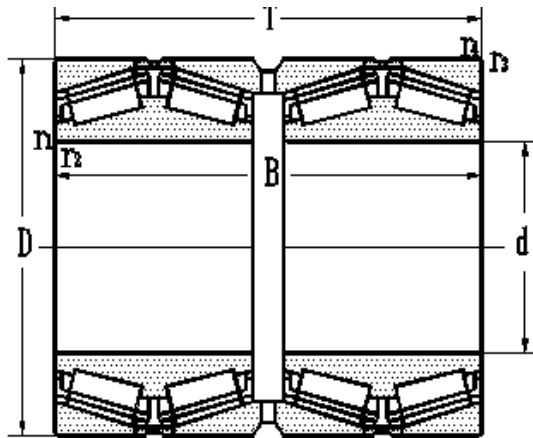


轴承型号		外形尺寸						额定负荷		极限转速		重量
现型号	原型号	d	D	C1	T	r1,2min	r3,4min	动负荷C	静负荷Co	脂	油	kg
350084	97184	420	620	150	206	5	1.5	1790	3180	480	360	187
351184	1097784	420	700	200	275	6	2.5	3010	5130	480	360	392
351988	1097988	440	600	125	170	4	1.1	1390	2560	280	360	114
350088	97188	440	650	152	212	6	2.5	2000	3710	260	340	213
351992	1097992	460	620	130	174	4	1.1	1410	2630	260	340	130
351092	97192	460	680	230	175	6	2.5	3024	6732	220	300	253
351996	1097996	480	650	130	180	5	1.5	1859	3822	240	320	151
350096	97196	480	700	180	240	6	2.5	2928	5316	200	280	281
351196	1097796	480	790	224	310	7.5	3	5000	11900	180	240	561
3519/500	10979/500	500	670	130	180	5	1.5	1884	3740	220	300	159
3510/500	971/500	500	720	180	236	6	2.5	2480	6384	190	260	289
3519/530	10979/530	530	710	136	190	5	1.5	2100	3729	190	260	190
3519/560	10979/560	560	750	156	213	5	1.5	4081	8880	170	220	235
3510/560	971/560	560	820	185	260	6	2.5	4785	9216	160	200	409
3519/600	10979/600	600	800	156	205	5	1.5	2772	5832	150	190	266
3510/600	971/600	600	870	198	270	6	2.5	3828	6912	130	170	500
3519/630	10979/630	630	850	182	242	6	2.5	4095	8205	130	170	368
3511/670	10977/670	670	1090	295	410	7.5	3	9680	23200	90	120	1370

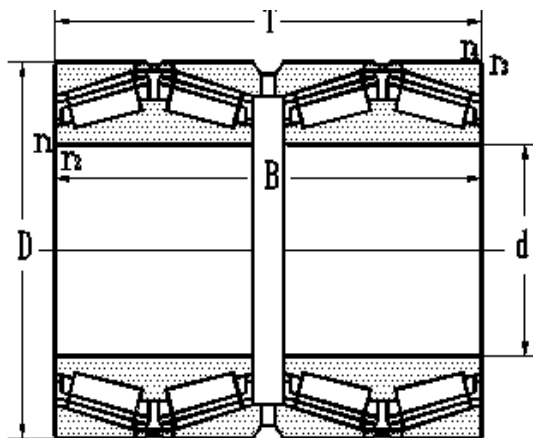


轴 承 型 号		外形尺寸						额定负荷		极限转速		重量
现 型 号	原 型 号	d	D	C1	T	r1, 2min	r3, 4min	动负荷C	静负荷Co	脂	油	kg
3519/710	10979/710	710	950	175	240	6	2.5	4425	9600	100	140	444
3510/710	971/710	710	1030	220	315	7.5	3	6560	17930	90	120	810
3519/750	10979/750	750	1000	194	264	6	2.5	5370	11175	90	120	499
3519/800	10979/800	800	1060	204	270	6	2.5	6086	13464	80	100	604
3519/850	10979/850	850	1120	188	268	6	2.5	6188	14042	75	95	636
3519/900	10979/900	900	1180	205	275	6	2.5	5000	16200	70	90	730
3519/950	10979/950	950	1250	220	300	7.5	3	8347	18360	70	90	909

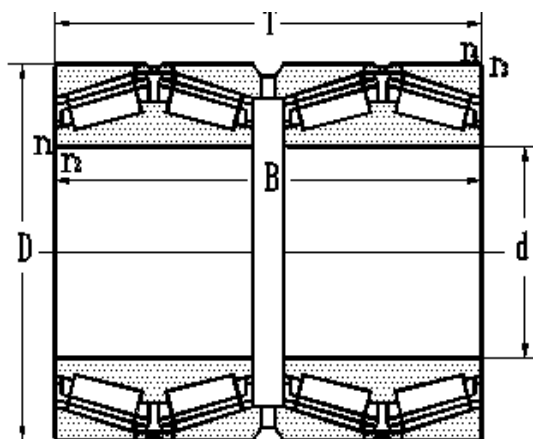




轴 承 型 号		外形尺寸						额定负荷		极限转速		重量
现 型 号	原 型 号	d	D	B	T	r1,2min	r3,4min	动负荷C	静负荷Co	脂	油	kg
382952	2077952	260	360	265	265	3	2.5	1920	4590	450	560	76.3
382052	2077152	260	400	345	345	5	4	3750	7950	430	530	153
381156	1077756	280	460	324	324	5	4	4100	7850	360	450	200
382960	2077960	300	420	300	300	4	3	2253	4702	380	480	130
382060	2077160	300	460	390	390	5	4	3234	6832	360	450	238
381160	1077760	300	500	370	370	5	4	3654	6776	340	430	285
<b>382064/YB2</b>	2077164	320	480	380	380	5	4	3234	8296	340	430	234
382968	2077968	340	460	310	310	4	3	2478	5782	340	430	145
380068	77168	340	520	325	325	5	4	2898	5872	320	400	234
381168	1077768	340	580	425	425	5	4	4236	8450	280	360	441
380072	77172	360	540	325	325	5	4	3388	6524	300	380	248
380076	77176	380	560	325	325	5	4	3066	5754	280	380	281
381176	1077776	380	620	420	420	5	4	5082	9604	240	360	519
380080	77180	400	600	356	356	5	4	2618	6762	240	320	317
380084	77184	420	620	356	356	5	4	3948	7616	220	300	358
381184	1077784	420	700	480	480	6	5	7308	12360	190	260	760
380088	77188	440	650	376	376	6	5	4326	9072	200	280	401



轴 承 型 号		外形尺寸						额定负荷		极限转速		重量
现 型 号	原 型 号	d	D	B	T	r1,2min	r3,4min	动负荷C	静负荷Co	脂	油	kg
381992	1077992	460	620	310	310	4	3	3402	7350	200	280	173
380092	77192	460	680	410	410	6	5	5665	11235	180	240	476
381996	1077996	480	650	338	338	5	4	3390	10500	190	260	301
380096	77196	480	700	420	420	6	5	5922	12600	170	220	547
<b>3800/500</b>	<b>771/500</b>	500	720	420	420	6	5	5950	12768	160	200	565
<b>3800/530</b>	<b>771/530</b>	530	780	450	450	6	5	7602	15960	140	180	744
3811/530	10777/530	530	870	590	590	7.5	6	10038	20300	120	160	1422
3819/560	10779/560	560	750	368	368	5	4	4424	10374	140	180	456
3811/560	10777/560	560	920	620	620	7.5	6	12138	20300	100	140	1635
3819/600	10779/600	600	800	380	380	5	4	4728	11652	120	160	536
<b>3800/600</b>	<b>771/600</b>	600	870	480	480	6	5	7212	15960	100	140	995
3811/600	10777/600	600	980	650	650	7.5	6	11808	24480	90	120	1970
3819/630	10779/630	630	850	418	418	6	5	7472	17600	100	140	720
<b>3800/630</b>	<b>771/630</b>	630	920	515	515	7.5	6	9975	20860	95	130	1158
3811/630	10777/630	630	1030	670	670	7.5	6	10755	31080	85	110	2170
3819/670	10779/670	670	900	412	412	6	5	7545	17360	95	130	959
3811/670	10777/670	670	1090	710	710	7.5	6	15700	39900	75	95	2665



轴承型号		外形尺寸						额定负荷		极限转速		重量
现型号	原型号	d	D	B	T	r1,2min	r3,4min	动负荷C	静负荷Co	脂	油	kg
3800/710	771/710	710	1030	555	555	7.5	6	9828	22560	75	95	1568
3811/710	10777/710	710	1150	750	750	9.5	8	15840	33960	67	85	3227
3800/750	771/750	750	1090	605	605	7.5	6	11580	26760	70	90	1880
3811/750	10777/750	750	1220	840	840	9.5	8	18590	41470	48	80	3994
3820/950	20771/950	950	1360	880	880	7.5	6	17000	44200	48	80	4087
3820/1060	20771/1060	1060	1500	1000	1000	9.5	8	21300	56300	48	80	5698